

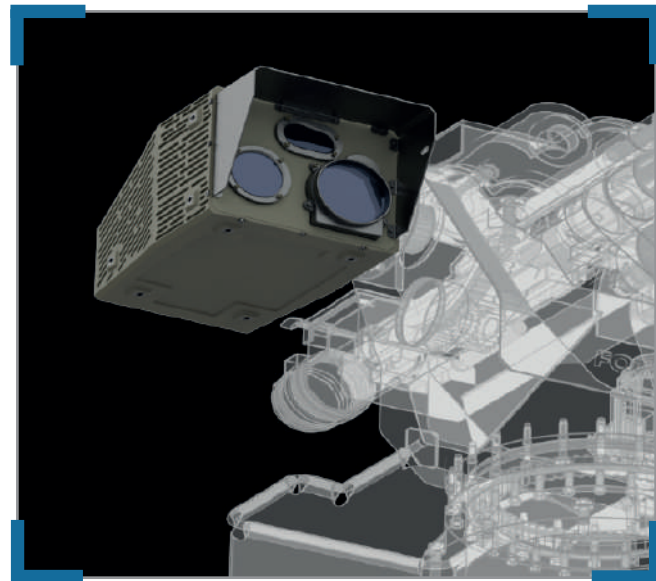
KESKIN-A

EO/KÖ SENSÖR BİRİMİ



KESKIN-A, Uzaktan Komutalı Silah Sistemler için yüksek çözünürlüklü soğutmalı termal kamera, gündüz kamerası ve lazer mesafe ölçerden oluşan bir elektro-optik sensör sistemidir. Uzaktan Komutalı Silah Sistemleri için Nişancı Görüş Sistemi olarak kullanılmasının yanı sıra, sınır ve kıyı güvenliği için Gözetleme ve Keşif Sisteminin bir unsuru olarak da çalışabilir.

- Uzaktan Komutalı Silah Sistemleri
- İnsanlı/İnsansız Platformlar
- Keşif & Gözetleme
- Tehdit Tespit & Takip
- Çeşitli Sistemler ile Entegrasyon



KESKIN-A

EO/KÖ SENSOR BİRİMİ

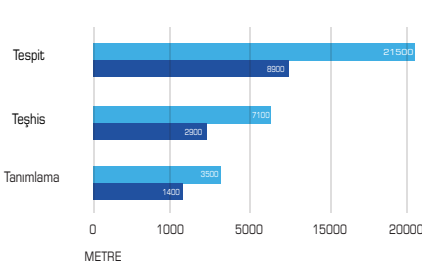


Teknik Özellikler	
Termal Kanal	
Dedektör	■ MCT (HgCdTe) - Soğutmalı
Çözünürlük	■ 640x512
Piksel Boyutu	■ 15 µm
F No	■ F4
Kare Hızı	■ 1-50 Hz
Dalga Boyu	■ 3.7 ~ 4.8 µm
Soğutma Süresi	■ ≤8 min. @25°C
Odak Uzaklığı	■ 15-300 mm Devamlı Yaklaşırma
Görüş Açısı (Yat.xDik.)	■ 35.5° x 28.7° ~1.8° x 1.5°
Elektronik Yaklaşırma	■ 8.0X
Optik Yaklaşırma	■ 20X
Video Çıkış	■ Ethernet
Haberleşme	■ Ethernet
Gündüz Kanalı	
Dedektör	■ ½" Progressive Scan CMOS
Çözünürlük	■ 2.1 M Piksel
Sinyal/Gürültü	■ 50dB
Görüş Açısı (Yat.xDik.)	■ 41.3° ~ 1.1°
Optik Yaklaşırma	■ 50X
Elektronik Yaklaşırma	■ 12X
Odak Uzaklığı	■ 6.6-330 mm Devamlı Yaklaşırma
Lazer Mesafe Ölçer (Görüş 25km, açık hava, hedef yansıtıcılığı 30%, olasılık 90%)	
Tip	■ Class 1 - eye Safe
Dalga Boyu	■ 1.5 µm
Ölçüm Mesafe	■ 32000 m
Doğruluk	■ 0.01 - 0.5 m
NATO Araç	■ 12.000 m
Elektromanyetik Uyumluluk	
	■ CE102-CS101-CS116-RS103
	■ MIL-STD4-61F,MIL-STD-1275E MIL-STD-1310H
Çevresel	
Çalışma Sıcak.	■ -32°C ~ +55°C
Depolama Sıcak.	■ -40°C ~ +70°C
Fiziksel	
Ölçüler	■ 325mm x 258mm x 208mm
Ağırlık	■ 11 kg



Verilen tüm değerler %10 üretim toleransına sahiptir.

TERMAL KANAL



ARAÇ

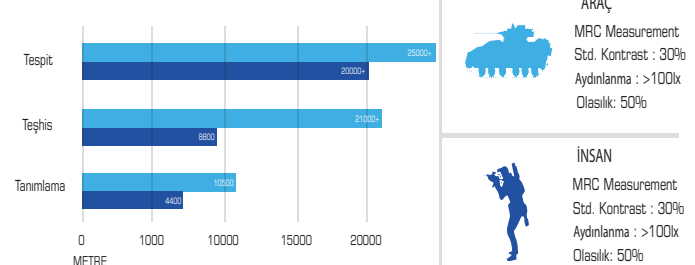
Stanag 4347
Termal Kontrast : 2°C
σ : 0.2 /Km
Olasılık : 50%



İNSAN

Stanag 4347
Termal Kontrast : 5°C
σ : 0.2 /Km
Olasılık : 50%

GÜNDÜZ KANALI



ARAÇ

MRC Measurement
Std. Kontrast : 30%
Aydınlanma : >100lx
Olasılık : 50%



İNSAN

MRC Measurement
Std. Kontrast : 30%
Aydınlanma : >100lx
Olasılık : 50%

Fotoniks A.Ş işbu dokümandaki bilgileri değiştirme hakkını saklı tutar.

FOTONİKS

www.fotoniks.com.tr info@fotoniks.com.tr

+90 312 490 22 48