

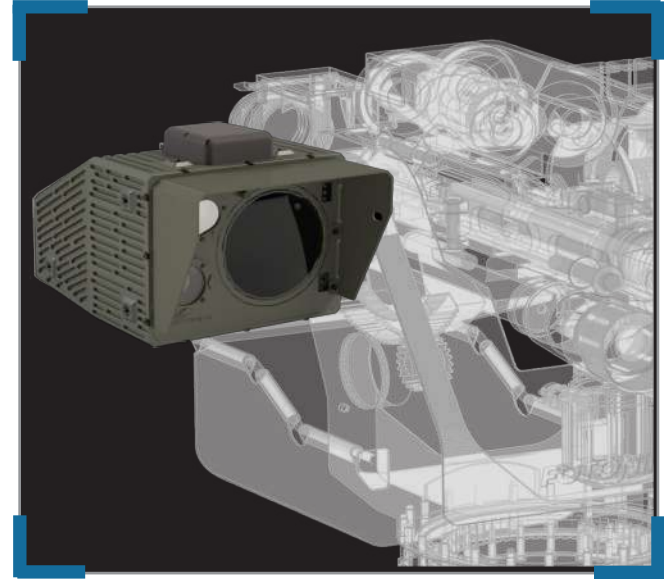
# KESKIN-B

EO/KÖ SENSÖR BİRİMİ



KESKIN-B, Uzaktan Komutalı Silah Sistemler için yüksek çözünürlüklü termal kamera, gündüz kamerası ve lazer mesafe ölçerden oluşan bir elektro-optik sensör sistemidir. Uzaktan Komutalı Silah Sistemleri için Nişancı Görüş Sistemi olarak kullanılmasının yanı sıra, sınır ve kıyı güvenliği için Gözetleme ve Keşif Sisteminin bir unsuru olarak da çalışabilir.

- Uzaktan Komutalı Silah Sistemleri
- İnsanlı/İnsansız Platformlar
- Keşif & Gözetleme
- Tehdit Tespit & Takip
- Çeşitli Sistemler ile Entegrasyon



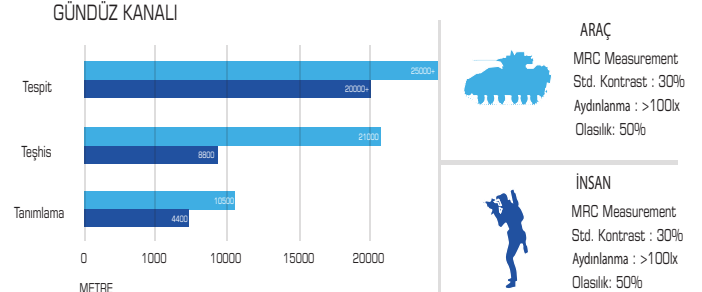
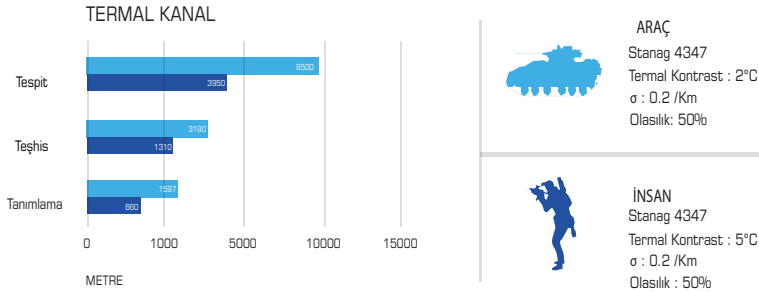
# KESKIN-B

## EO/KÖ SENSOR BİRİMİ



Teknik Özellikler	
<b>Termal Kanal</b>	<b>Lazer Mesafe Ölçer</b> (Görüş 25km, açık hava, hedef yansıtıcılığı 30%, olasılık 90%)
<b>Dedektör</b>	■ VOx - FPA - Soğutmasız
<b>Çözünürlük</b>	■ 640x512
<b>Piksel Boyutu</b>	■ 12 µm
<b>Kare Hızı</b>	■ 50 Hz
<b>Dalga Boyu</b>	■ 3 - 5 µm
<b>Odak Uzaklığı</b>	■ 30-150 mm Devamlı Yaklaşırma
<b>Görüş Açısı (Yat.xDik.)</b>	■ 21.7° ~ 17.5° x 4.4° ~ 3.5°
<b>Elektronik Yaklaşırma</b>	■ 8.0X
<b>Optik Yaklaşırma</b>	■ 5X
<b>Video Çıkış</b>	■ Ethernet
<b>Haberleşme</b>	■ Ethernet
<b>Gündüz Kanalı</b>	
<b>Dedektör</b>	■ 1/2" CMOS
<b>Çözünürlük</b>	■ 2.1 M Piksel
<b>Görüş Açısı (Yat.xDik.)</b>	■ 61.9° ~ 1.9° ~ 37.2° ~ 1.1°
<b>Optik Yaklaşırma</b>	■ 35X
<b>Elektronik Yaklaşırma</b>	■ 16X
<b>Odak Uzaklığı</b>	■ 6-210mm Devamlı Yaklaşırma

Verilen tüm değerler %10 üretim toleransına sahiptir.



Fotoniks A.Ş. işbu dokümandaki bilgileri değiştirme hakkını saklı tutar.

# FOTONİKS

www.fotoniks.com.tr info@fotoniks.com.tr

+90 312 490 22 48