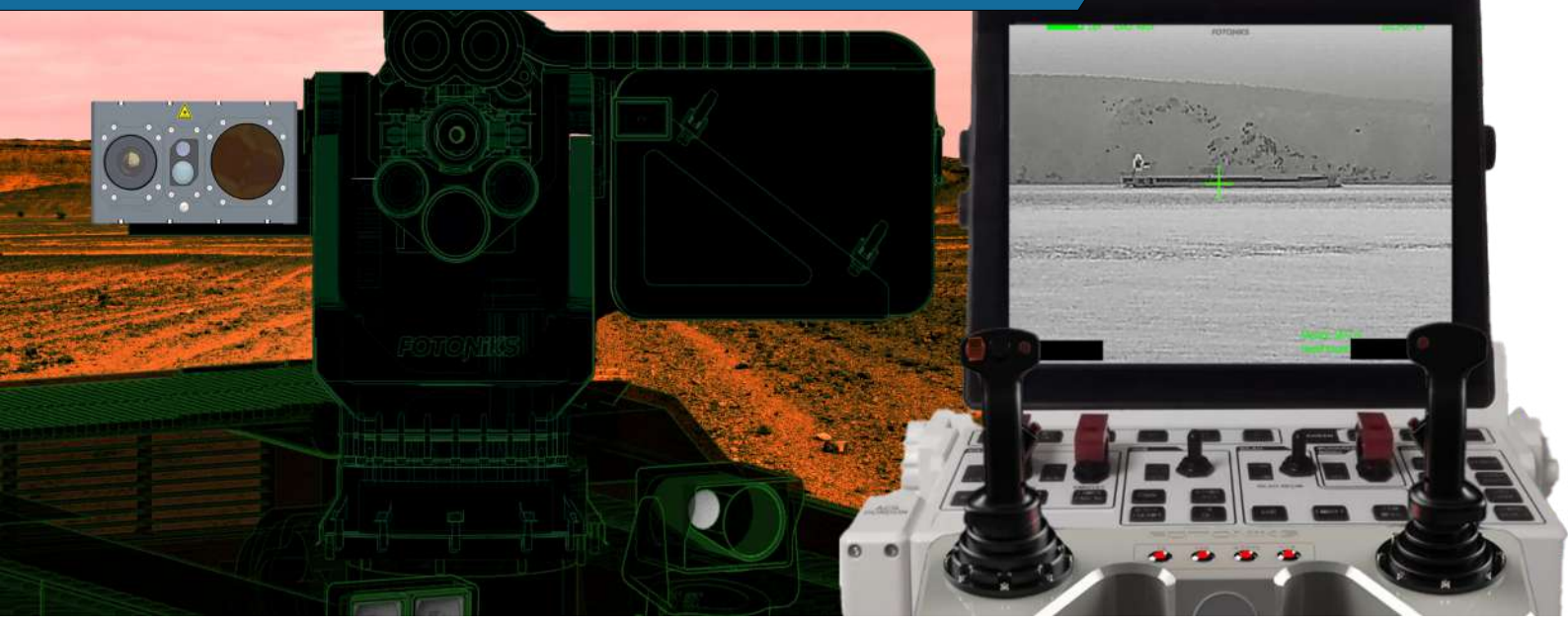


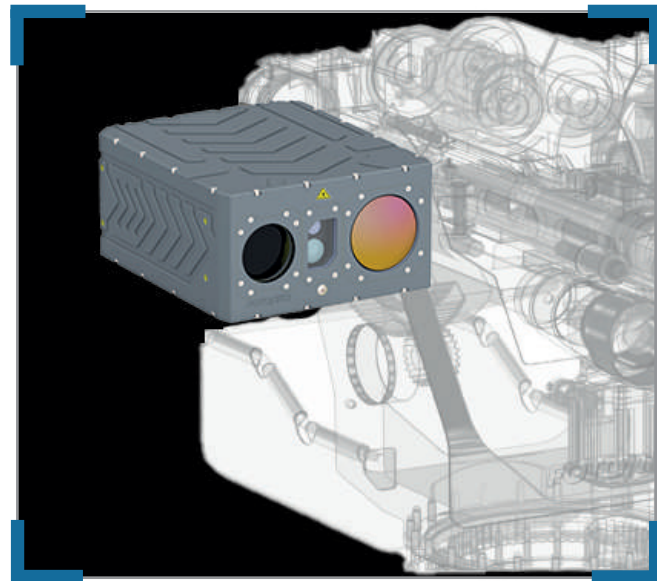
EON-S

ELEKTRO-OPTİK NİŞANGAH



EON-S, yüksek çözünürlüklü soğutmalı termal kamera, gündüz kamerası ve lazer mesafe ölçer birimlerinden oluşan, düşük profile sahip, yeni nesil bir elektro-optik sensör ve nişangah sistemidir. Kullanıcıların durumsal farkındalığını en üst düzeye çıkarırken, tehditleri gerçek zamanlı olarak yakından izleme ve analiz etme imkanı da sunmaktadır.

- Uzaktan Komutalı Silah Sistemleri
- İnsanlı/İnsansız Kara-Deniz Platformları
- Keşif & Gözetleme
- Tehdit Tespit & Takip
- Çeşitli Sistemler ile Entegrasyon



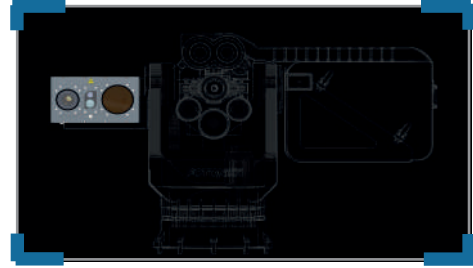
EON-S

ELEKTRO-OPTİK NIŞANGAH



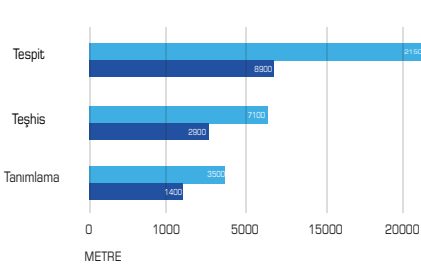
Teknik Özellikler

Termal Kanal		Lazer Mesafe Ölçer (Görüş 25km, açık hava, hedef yansıtıcılığı 30%, olasılık 90%)	
Dedektör	■ MCT (HgCdTe) - Soğutmalı	Tipi	■ Class 1 - eye Safe
Çözünürlük	■ 640x512	Dalga Boyu	■ 1.5 µm
Piksel Boyutu	■ 15 µm	Ölçüm Mesafesi	■ 32000 m
F No	■ F4	Doğruluk	■ 0.01 - 0.5 m
Kare Hızı	■ 1-50 Hz	NATO Araç	■ 12.000 m
Dalga Boyu	■ 3.7° ~ 4.8 µm	Elektromanyetik Uyumluluk	
Soğutma Süresi	■ ≤8 dk. @25°C	■ CE102-CS101-CS116-RS103	
Odak Uzaklığı	■ 15-300 mm Devamlı Yaklaşırma	■ MIL-STD4-61F,MIL-STD-1275E MIL-STD-1310H	
Görüş Açısı (Yat.- Dik.)	■ 35.48°x28.71° ~1.83°x1.47°	Çevresel	
Elektronik Yaklaşırma	■ 1.0~4.0X (Devamlı Yaklaşırma - Kademe: 0.1)	Operasyonel Sıcak.	■ -32°C ~ +55°C
Optik Yaklaşırma	■ 20X	Depolama Sıcak.	■ -40°C ~ +70°C
Video Çıkış	■ Ethernet	Fiziksel	
Haberleşme	■ Ethernet	Ölçüler	■ 159mm x 318mm x 296mm
Gündüz Kanalı		Ağırlık	■ 14 kg
Dedektör	■ ½" Progressive Scan CMOS		
Çözünürlük	■ 2.13 M Piksel		
Lens	■ 6- 210 mm		
Görüş Açısı (Yat.- Dik.)	■ 61.9° ~1.9° ~ 37.2° ~1.1°		
Min. Odak Mesafesi	■ <1.5 m		
Elektronik Yaklaşırma	■ 16X		
Optik Yaklaşırma	■ 35X		
Yaklaşırma Hızı	■ 4.5s		
Gürültü Azaltma	■ YES		



Verilen tüm değerler %10 üretim toleransına sahiptir.

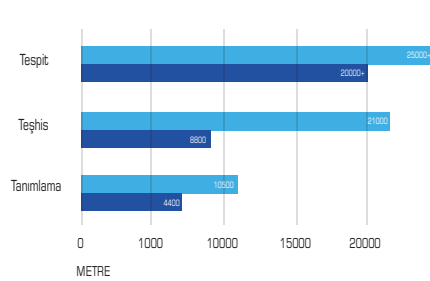
TERMAL KANAL



ARAÇ
Stanag 4347
Termal Kontrast : 2°C
σ : 0.2 /Km
Olasılık : 50%

İNSAN
Stanag 4347
Termal kontrast : 5°C
σ : 0.2 /Km
Olasılık : 50%

GÜNDÜZ KANALI



ARAÇ
MRC Measurement
Std. Kontrast : 30%
Aydınlanma : >100lx
Olasılık : 50%

HUMAN
MRC Measurement
Std. Kontrast : 30%
Aydınlanma : >100lx
Olasılık : 50%

Fotoniks A.Ş işbu dokümandaki bilgileri değiştirme hakkını saklı tutar.

FOTONİKS

www.fotoniks.com.tr info@fotoniks.com.tr

+90 312 490 22 48